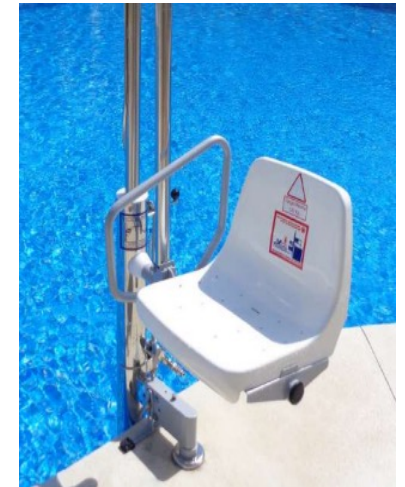




FAMILIA de PRODUCTOS

- Sillas salvaescaleras
- Plataformas salvaescaleras
- Plataformas verticales
- Otros... Sillas para piscinas



SILLAS SALVAESCALERAS

RECTAS

- Line

CURVAS

- Modul-Air
- Dolce Vita



SILLAS SALVAESCALERAS

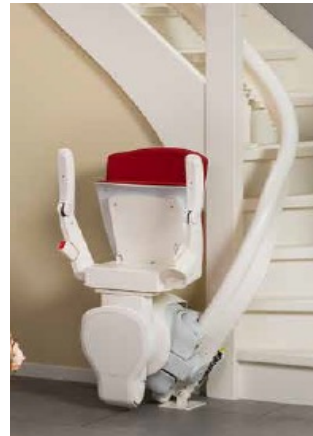
LINE

- 150Kg
- Recorrido: 11m
- Velocidad: 0.15m/s
- Opciones: Rail inferior plegable automático
- Ancho mínimo escalera: 620mm



MODUL-AIR

- 125Kg
- Recorrido: 50m
- Velocidad: 0.15m/s
- Reposapies automático
- Opciones: Asiento giratorio – Tecnología Reverse Drive – Otros colores (asiento)
- Ancho mínimo escalera: 635mm



DOLCE VITA

- 130 / 150Kg
- Recorrido: 50m
- Velocidad: 0.15m/s
- Opciones: Reposapies automatizado, Asiento giratorio – Otros colores (asiento / guía)
- Ancho mínimo escalera: 790mm



PLATAFORMAS SALVAESCALERAS



RECTAS

- SH200/300i (H)
- V64 (E) > Nuevo Modelo V6
- LOGIC (E)

CURVAS

- V6S (E)
- SLIM (E)

PLATAFORMAS SALVAESCALERAS - TRAMO RECTO -



SH200/300i (H)

- 225Kg / 300Kg
- Hasta 8m de recorrido
- Velocidad: 0.1m/s
- Embarques: 180° - 90°
- Dimensiones: 750 x 900 – 900 x 1250
- Fijación a pared / peldaños
- Opciones: Intemperie
 - Plegado motorizado
 - Silla plegable
 - Funda



V64 (E)

- 250 - 300Kg
- Hasta 20m de recorrido
- Velocidad: 0.08m/s
- Embarques: 180° - 90°
- Dimensiones: 700X830 – 770X1050 – 800X1250mm
- Fijación a pared / peldaños
- Opciones: Intemperie
 - Silla plegable
 - Funda



LOGIC (E)

- 250Kg – 300Kg
- Hasta 10m de recorrido
- Velocidad: 0,10m/s
- Embarques: 180° - 90°
- Dimensiones: 600x750 – 650x750 – 700x750 – 700x850 – 800x1000 - 800x1250mm
- Fijación a pared / peldaños
- Opciones: Intemperie
 - Silla plegable
 - Funda





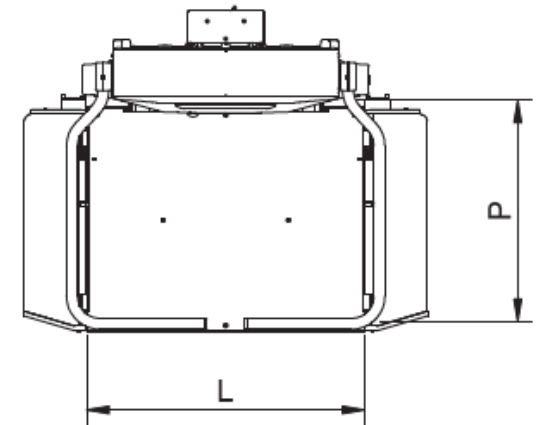
PLATAFORMAS SALVAESCALERAS - TRAMO CURVO -

V6S

- 300Kg
- Recorrido: 35-40m
- Velocidad: 0.08m/s
- Embarques: 180° - 90°
- Dimensiones 8 tamaños diferentes
- Fijación a pared / peldaños
- Luces led informativas
- APPMYVIMEC para usuario final / instalador
- Opciones: Intemperie
 - Silla plegable
 - Funda
 - Colores y Gráficos personalizables
 - Señal acústica en movimiento
 - Paradas intermedias entre pisos

TAMAÑOS PLATAFORMAS

L	750	750	750	800	900	1000	1000	1250
P	600	650	700	700	700	800	900	800





PLATAFORMAS SALVAESCALERAS - TRAMO CURVO -

SLIM

- 225Kg – 300Kg (opcional)
- Recorrido: 30m
- Velocidad: 0.10/s
- Escaleras muy estrechas (diseño compacto)
- Curvas negativas "S"
- Botonera Touch: sin necesidad de pulsar
- Embarques: 180° - 90°
- Dimensiones 6 tamaños diferentes
- Fijación a pared / peldaños
- Opciones: Intemperie
 - Plegado pulsación constante
 - Silla plegable
 - Funda



		750x600	750x650	750x700	850x700	1000x800	1250x800
LS	Ancho min. escalera (fijación a pared)	895	935	975	1005	1130	1215
LS	Ancho min. escalera (fijación con postes)	935	975	1015	1045	1170	1255

PLATAFORMAS VERTICALES

HUECO ABIERTO

- PH-300
- AYALA – 1500 / 2000 (Acabado Acero Inoxidable)

HUECO CERRADO

- PH-400
- AYALAPLUS



PLATAFORMAS VERTICALES

- HUECO ABIERTO -

PH-300

- 300Kg
- Recorrido: 350mm~2000
- Sin foso (solo si fuele)
- Velocidad: 0.1m/s
- Embarques: 180° - 90°
- Dimensiones: 800-900X1250 –Max.900x1400 (180°)
- Opciones: Intemperie
 - Barandilla acristalada
 - Automatización de la puerta
 - Botoneras: de superficie / inalámbrica
 - Fuele
 - Otros colores – RAL7035 STD.



LIFTBOY

- PLATAFORMA MOVIL -

- 180Kg – 240Kg – 300Kg
- Recorrido: 595mm – 970mm – 830mm
- Sin foso
- Velocidad: 0.1m/s
- Embarques: 180° - 90°
- Dimensiones: 800-900X1250 –Max.900x1400 (180°)
- Opciones: Ruedas para transportarla
 - Puerta nivel superior
 - Intemperie
 - Otros colores – RAL7035 STD
 - Acero Inoxidable
 - Barreras de protección altas
 - Pilar de Control



AYALA1500 / 2000

- ACERO INOXIDABLE -

- 385Kg
- Recorrido: ~ 2000
- Velocidad: 0.1m/s
- Dimensiones: 800X1250 –Max.1100x1400
- Opciones: Intemperie
- Automatización de la puerta
- Botoneras: de superficie / inalámbrica



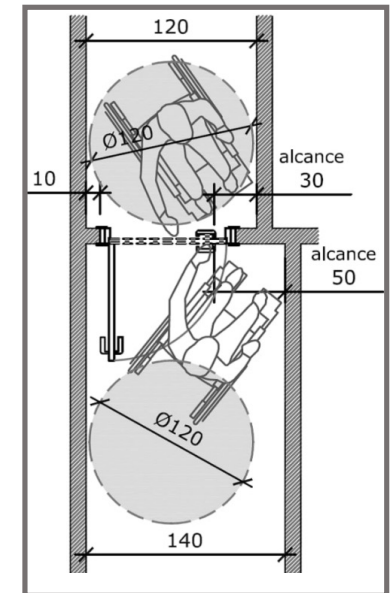


PLATAFORMAS VERTICALES - HUECO ABIERTO -

PH-300



- ✓ Producto que cumple con **Accesibilidad Universal** : foco en usuario final, no necesita ayuda externa, no requiere maniobrar.
- ✓ **Seguridad**: Brazos automatizados junto con la rampa de acceso, bandeja salva obstáculos (con fuelle sigue llevando de serie la bandeja salvaobstáculos) + pesacargas.
- ✓ **Opciones**: Fuelle, Intemperie, Funda, Asiento plegable, Botonera inalámbrica.
- ✓ DB SUA: Código Técnico Accesibilidad – radio de giro 1200mm- desde el embarque.
- ✓ Dimensiones: 800x1250, 900x1250, 900x1400 (180°).
- ✓ Recorrido ~ 2m



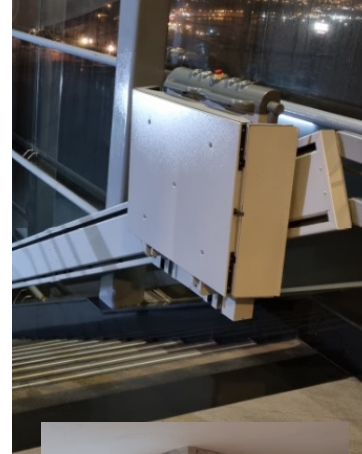
PLATAFORMAS VERTICALES

- HUECO CERRADO -

PH-400

- 300Kg (1.2m²) - 400Kg (1.54m²)
- Foso: 80 ~ 300mm
- Recorrido: 1200 ~ 4000mm – 2P / 3P (en desarrollo)
- Velocidad: 0.15m/s
- Embarques: Simple - 180° - 90°
- Dimensiones: (A) 900~1100 – (F) 1250~1400
- Puerta nivel inferior semiautomática H=2000mm
- Puertas nivel superior H=1100 / 2000mm
- Opciones: Estructura autoportante (2-3 ó 4 caras)
- Otros colores – RAL7035 STD.
Automatización de las puertas
Intercomunicador.
Intemperie







CONTACTOS

Ana Rosa Pardo

Gerente

C/ Barón Santa María del Sepulcro 70012

Palma

Islas Baleares

info@elevaric.com

(+34) 660756072